



BERNINA®

"Ich garantiere
Ihnen volle
Zufriedenheit"

H.P. Ueltschi
Inhaber BERNINA
Nähmaschinenfabrik

Sie haben sich für **BERNINA** entschieden und damit eine sichere Wahl getroffen, die Sie **über Jahre begeistern** wird. Denn seit über 100 Jahren legt unsere Familie grössten Wert auf zufriedene Kundinnen und Kunden. Mir selbst ist es **ein persönliches Anliegen**, Ihnen Schweizer Präzision in höchster Vollendung, zukunftsgerichtete Nähtechnologie und einen umfassenden Kundenservice zu offerieren. Mit der **BERNINA activa 125** ist ein jugendliches, modernes Design in den Vordergrund gestellt und gleichzeitig grösster Kundennutzen in die Maschinen eingebaut, um somit Ihnen, liebe BERNINA-Kundin, lieber BERNINA-Kunde, **noch mehr Nähspass** zu vermitteln. Geniessen Sie das neue, kreative Nähen mit BERNINA: Unser vielfältiges Zubehör sowie **ideenreiche Näh-Publikationen** voller praktischer Tipps unterstützen Sie dabei. Machen Sie ebenfalls Gebrauch vom Dienstleistungs- und Serviceangebot unseres gut geschulten **BERNINA-Fachhandels**.

Fritz Gegauf AG · BERNINA Nähmaschinenfabrik · CH-8266 Steckborn/Schweiz

030595.50.01_0201_a125_DE

Wichtige Sicherheitshinweise

Beim Gebrauch eines elektrischen Gerätes sind folgende grundsätzliche Sicherheitsmassnahmen unbedingt zu beachten:

Lesen Sie vor dem Gebrauch dieses Nähcomputers alle Hinweise durch.

Grundsätzlich sollte das Gerät bei Nichtgebrauch durch Herausziehen des Netzsteckers vom Stromnetz getrennt werden.

GEFAHR



Zum Schutz gegen elektrischen Schlag:

1. Den Nähcomputer nie unbeaufsichtigt stehen lassen, solange er am Stromnetz angeschlossen ist.
2. Nach Gebrauch und vor der Reinigung den Nähcomputer immer vom Stromnetz trennen.
3. Vor einem Glühlampenwechsel immer den Netzstecker ziehen. Nur Glühlampen des gleichen Typs verwenden (12 Volt/5 Watt).

WARNUNG



Zum Schutz gegen Verbrennungen, Feuer, elektrischem Schlag oder Verletzungen von Personen:

1. Den Nähcomputer nicht als Spielzeug benutzen. Erhöhte Vorsicht ist geboten, wenn der Nähcomputer von Kindern oder in der Nähe von Kindern benutzt wird; auch bei Personen, die den Nähcomputer nicht sachgerecht bedienen können.
2. Dieser Nähcomputer darf nur zu dem in diesem Anleitungsbuch beschriebenen Zweck benutzt werden. Es ist nur das vom Hersteller empfohlene Zubehör zu verwenden.
3. Diesen Nähcomputer nicht benutzen, falls:
 - Kabel oder Stecker beschädigt sind
 - er nicht störungsfrei funktioniert
 - er fallengelassen oder beschädigt wurde
 - er ins Wasser gefallen ist.Bringen Sie den Nähcomputer ins nächstgelegene **BERNINA**-Fachgeschäft zur Überprüfung oder Reparatur.
4. Bei Gebrauch des Nähcomputers Lüftungsschlitze nicht blockieren und diese freihalten von Fusseln, Staub- und Stoffrückständen.

5. Finger von allen beweglichen Teilen fernhalten. Spezielle Vorsicht ist im Bereich der Nähmaschinennadel geboten.
6. Immer eine original **BERNINA**-Stichplatte benutzen. Eine falsche Stichplatte kann zu Nadelbruch führen.
7. Keine krummen Nadeln benutzen.
8. Während des Nähens den Stoff weder ziehen noch stossen. Das kann zu Nadelbruch führen.
9. Hauptschalter auf «0» bei Tätigkeiten im Bereich der Nadel wie Einfädeln, Nadel wechseln, Nähfuss wechseln und ähnliches.
10. Bei den im Anleitungsbuch aufgeführten Unterhaltsarbeiten wie Glühlampe wechseln usw. den Nähcomputer immer vom Stromnetz trennen.
11. Keine Gegenstände in Öffnungen des Nähcomputers stecken.
12. Den Nähcomputer nicht im Freien benutzen.
13. Den Nähcomputer nicht benutzen, wo Treibgasprodukte (Sprays) oder Sauerstoff verwendet werden.
14. Zum Ausschalten Hauptschalter auf «0» stellen und Netzstecker herausziehen.
15. Beim Trennen vom Stromnetz immer am Stecker und nicht am Kabel ziehen.
16. Es kann keine Haftung für eventuelle Schäden übernommen werden, die durch missbräuchliche Benutzung dieses Nähcomputers entstanden sind.
17. Dieser Nähcomputer ist doppeltisoliert. Verwenden Sie nur Original-Ersatzteile. Beachten Sie den Hinweis für die Wartung doppeltisolierter Produkte.

WARTUNG DOPPELT-ISOLIERTER PRODUKTE

Ein doppeltisoliertes Produkt ist mit zwei Isolationseinheiten anstelle einer Erdung ausgestattet. Ein Erdungsmittel ist in einem doppeltisolierten Produkt nicht enthalten und sollte auch nicht eingesetzt werden. Die Wartung eines doppeltisolierten Produkts erfordert höchste Sorgfalt und beste Kenntnisse des Systems und sollte daher nur von qualifiziertem Personal vorgenommen werden. Verwenden Sie für Service und Reparatur nur Original-Ersatzteile. Ein doppeltisoliertes Produkt ist folgendermassen gekennzeichnet: «Doppeltisolierung» oder «Doppeltisoliert».

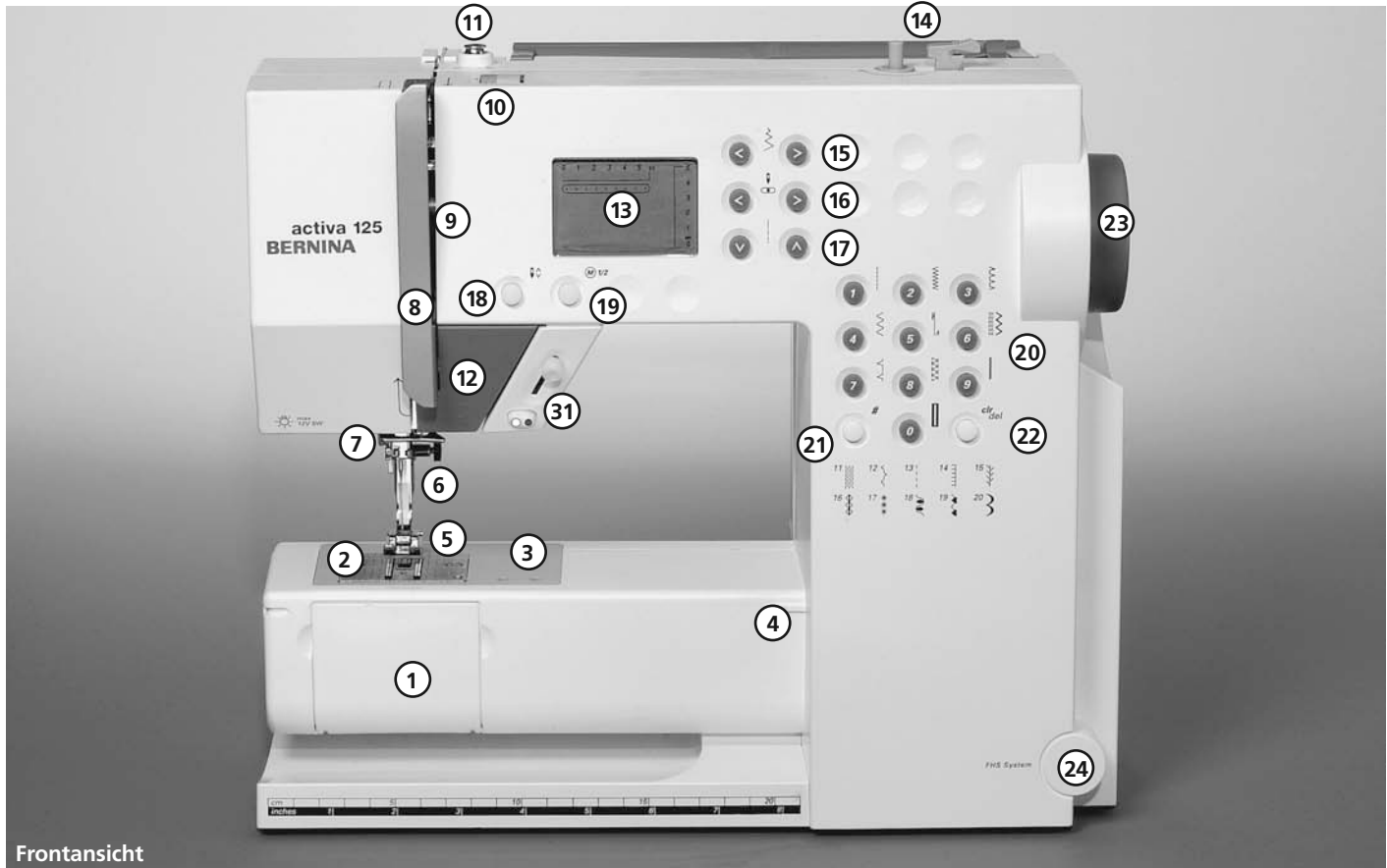
Das Symbol  kann ebenfalls ein solches Produkt kennzeichnen.



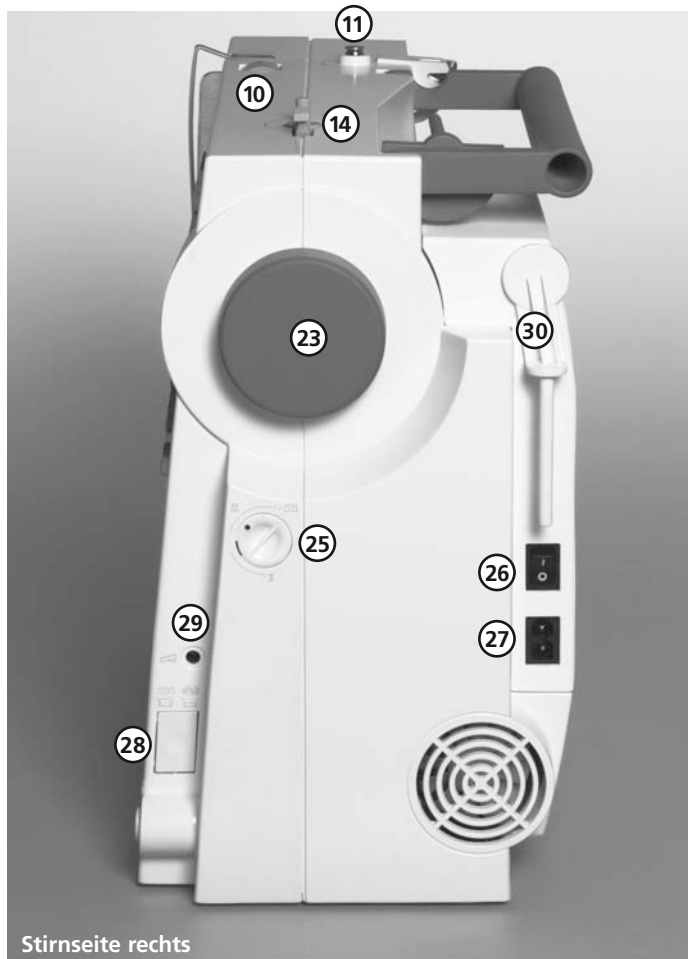
Sicherheitshinweise sorgfältig aufbewahren!

Dieser Nähcomputer ist nur für den Haushaltsgebrauch bestimmt.

Details des Nähcomputers



Frontansicht

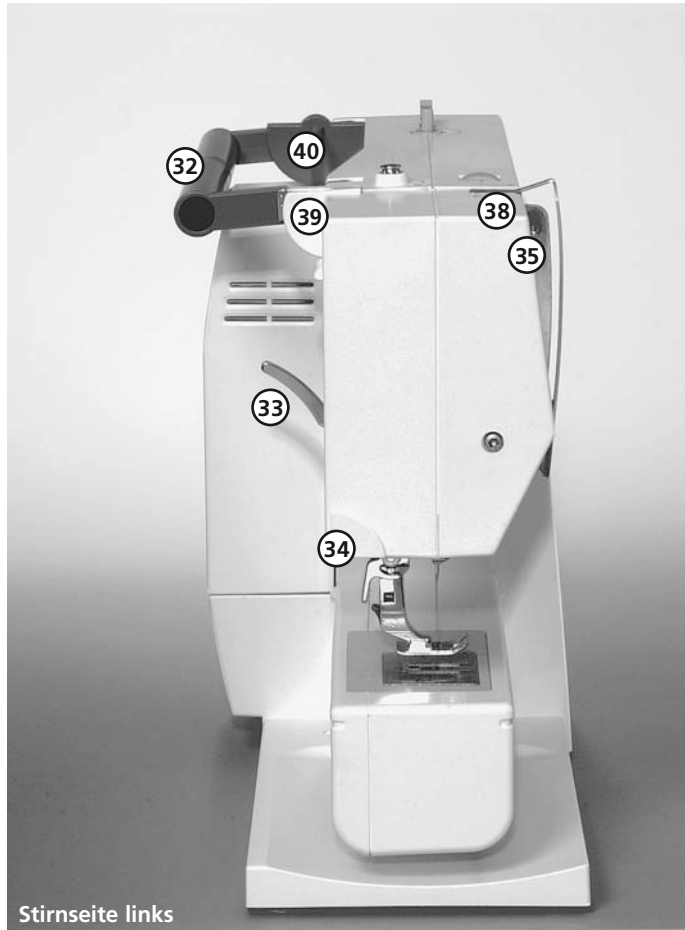


Stirnseite rechts

- | | |
|---|---|
| 1 Klappdeckel | 24 Einstecköffnung für Nähfußlifter – FHS |
| 2 Stichplatte | 25 Balance-Verstellknopf |
| 3 Befestigung für Spezialgeräte | 26 Hauptschalter Ein/Aus |
| 4 Befestigung für Ansiebetisch | 27 Anschluss für Netzkabel |
| 5 Nähfuß | 28 Transporteurversenkung |
| 6 Nadelhalter mit Befestigungsschraube | 29 Anschluss für Fussanlasser |
| 7 Fadenführung | 30 Garnrollenhalter (stehend, drehbar) |
| 8 Fadenhebelabdeckung | 31 Start-Stopp-Einheit (optional) |
| 9 Fadenführungschanal | |
| 10 Fadenspannungs-Verstellrad | |
| 11 Spulervorspannung | |
| 12 Rückwärtstaste | |
| 13 Bildschirm | |
| 14 Spulereinrichtung mit Ein-/Aus-Schalter und Fadenabschneider | |
| 15 Stichbreiten-Tasten | |
| 16 Nadelpositionen-Tasten | |
| 17 Stichlängen-Tasten | |
| 18 Nadelstopp oben/unten | |
| 19 1/2 Motorengeschwindigkeit | |
| 20 Stichwahl-Tasten | |
| 21 Raute(#)-Taste | |
| 22 clr/del-Taste | |
| 23 Handrad | |



Rückansicht



- 32 Tragegriff
- 33 Nähfusslifter-Hebel
- 34 Fadenabschneider
- 35 Fadenhebel
- 36 Loch für Stopfringbefestigung
- 37 Befestigung für Zubehörbox
- 38 Fadenspannscheibe
- 39 Hintere Fadenführung
- 40 Liegender Garnrollenhalter

Zubehör

- Fussanlasser
- Bedienungsanleitung
- Netzkabel
- Garantieschein
- Stoffetui für Standardzubehör



Standardzubehör*:

- 4 Spulen (+ 1 in der Spulenkapsel der Maschine)
- Nadelsortiment 130/705H
- Pfeiltrenner
- Schraubenzieher
- Winkelschlüssel Torx
- Torxschrauber
- Pinself
- Kantenlineal
- Höhenausgleich
- 3 Fadenablaufscheiben
- Schaumstoffteller

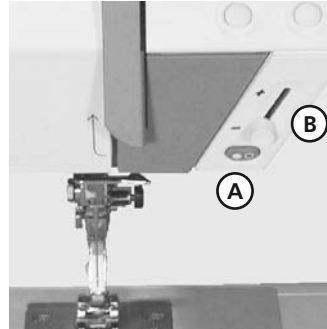
- Rücktransport-Sohle Nr. 1
- Overlock-Sohle Nr. 2
- Knopfloch-Sohle Nr. 3
- Reissverschluss-Sohle Nr. 4
- Blindstich-Sohle Nr. 5

* kann je nach Markt unterschiedlich sein; Nähfuss-Sortiment siehe S. 24

Stoffhaube**

- schützt vor Staub und Verschmutzung
- mit integriertem Zubehörfach

Start-Stopp-Einheit**



** als Spezialzubehör erhältlich

Mit der Start-Stopp-Einheit kann der Nähvorgang von Hand betrieben werden.

- Start-Stopp-Taste **A** drücken = Nähvorgang eingeschaltet
- mit dem Geschwindigkeitsregler **B** kann die Nähgeschwindigkeit von Hand reguliert werden
- Nähvorgang unterbrechen oder beenden = Start-Stopp-Taste **A** nochmals drücken

Hinweis: Wenn der Fussanlasser angeschlossen ist, kann der Nähvorgang nicht mit der Start-Stopp-Einheit betrieben werden.

Zubehörbox**



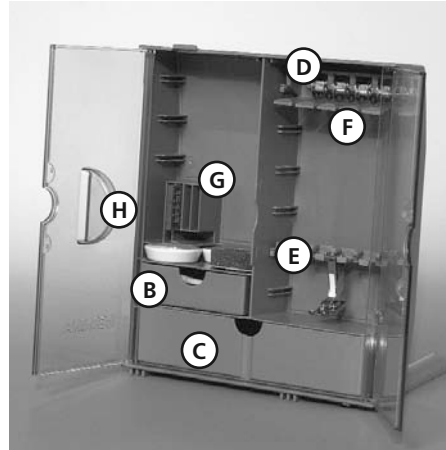
Zubehörbox frei aufstellen

- die beiden Schwenkfüsse ausklappen bis sie einrasten
- Box frei aufstellen

Zubehör unterbringen und aufbewahren

Das Standardzubehör befindet sich im Plastikbeutel.

Die Box ist standardmässig ausgerüstet mit einer kleinen und einer grossen Schublade (B und C) sowie je einem Einschub für Fadenspulen D und Nähfüsse E. (Zusätzliche Einschübe und Schubladen sind als Spezialzubehör erhältlich.)



- Spulen in die dafür vorgesehenen Fächer D einschieben
- Spule herausnehmen = Federtaste F leicht drücken
- Nähfusschaft in die Halterung E einhängen
- Nähfuss-Sohlen in der grossen Schublade C unterbringen
- das mitgelieferte Nadelsortiment im Spezialfach G aufbewahren

Zubehörbox an der Maschine anbringen

- Türen schliessen
- Schwenkfüsse einklappen



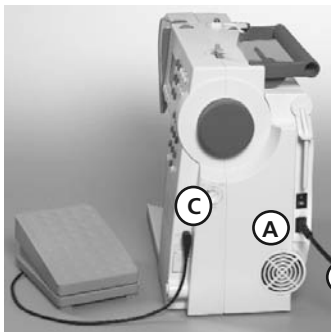
- Box am Nähcomputer befestigen (Schnapper A muss einrasten); Nähfusslifter-Hebel in die dafür vorgesehene Öffnung H schieben
- Achtung:** Nähfusslifter-Hebel zuerst senken!

Zubehörbox wegnehmen

- Schnapper A auf der Oberseite der Box leicht drücken
- Box nach hinten wegnehmen

** als Spezialzubehör erhältlich

Kabelanschluss



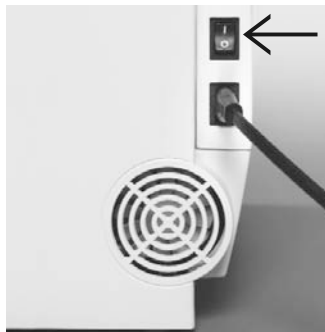
Das Netzkabel

- A** in den Nähcomputer einstecken
- B** in die Steckdose einstecken

Fussanlasserkabel

- Fussanlasser **C** in den Nähcomputer einstecken

Hauptschalter



Der Kippschalter

Der Kippschalter befindet sich an der Handradseite

- 1** Der Nähcomputer ist eingeschaltet
- 0** Der Nähcomputer ist ausgeschaltet

Das Nählicht wird gleichzeitig mit dem Hauptschalter ein- und ausgeschaltet.

Bitte Sicherheitshinweise beachten!

Fussanlasser



Regulieren der Nähgeschwindigkeit

- Durch mehr oder weniger Druck auf die Trittplatte wird die Nähgeschwindigkeit reguliert



Kabel aufwickeln

- Kabel aufwickeln
- Kabelende (Stecker) in die dafür vorgesehene Rille einstecken

Beim Nähen

- Kabel ausrollen

Anschiebetisch*



Der Anschiebetisch dient zur Vergrößerung der Nähfläche.

Anbringen

- Nadel und Nähfußsstellung oben
- Tisch über den Freiarm einschieben und in die Zentriernocken mit etwas Druck einrasten

Wegnehmen

- Nadel und Nähfußsstellung oben
- Tisch aus der Halterung lösen
- in waagrechter Position nach links wegziehen

Mass-Skala

«0» entspricht der mittleren Nadelposition

Kantenlineal

- von links in die Führung einschieben
- kann stufenlos über die gesamte Tischlänge eingestellt werden

Achtung:

Näh-Sohle beim Einführen des Kantenlineals gegebenenfalls entfernen!

*als Spezialzubehör im Fachhandel erhältlich

Frei-Hand-System (FHS) Nähfußlifter*



Nähfußlifter einsetzen

Nähfußlifter in die Öffnung am Gehäuse einstecken: in gewohnter Sitzstellung soll er mit dem Knie bequem zu bedienen sein.

Hinweis:

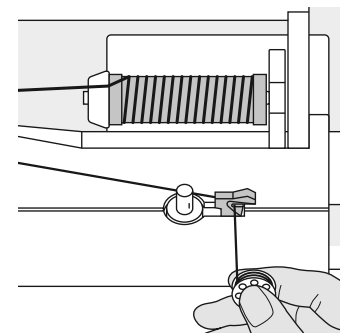
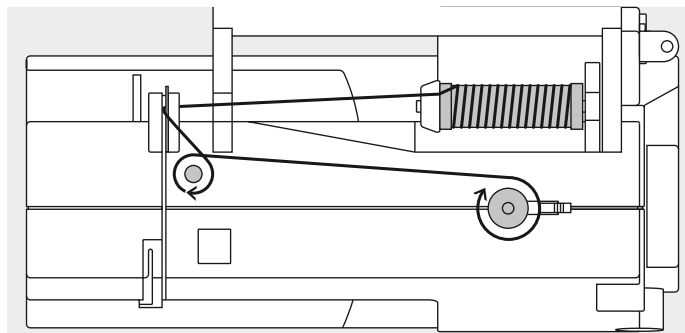
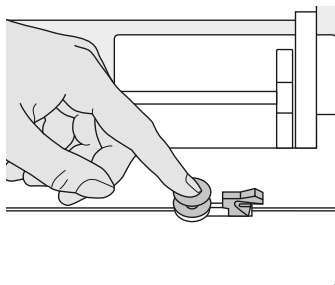
Bei Bedarf kann die Stellung des Nähfußlifters durch den Fachhandel angepasst werden.

Nähfuß heben und senken

- mit dem Nähfußlifter lässt sich der Nähfuß heben und senken
- Nähfußlifter nach rechts drücken = Nähfuß wird angehoben; gleichzeitig wird der Transporteur abgesenkt
- nach dem ersten Stich ist der Transporteur wieder in Normalstellung

* als Spezialzubehör im Fachhandel erhältlich

Unterfaden spulen



Unterfaden spulen

- Hauptschalter einschalten
- leere Spule auf Spulerachse stecken

- Faden von der Fadenspule in die hintere Fadenführung in Pfeilrichtung um die Vorspannung führen
- Faden einige Male um die leere Spule wickeln
- Einschalthebel gegen die Spule drücken
- Fussanlasser drücken
- Spulvorgang stoppt, wenn die Spule gefüllt ist
- Spule wegnehmen

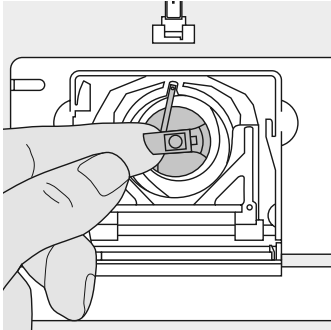
Fadenabschneider

- Faden über den Fadenabschneider ziehen

Hinweis:

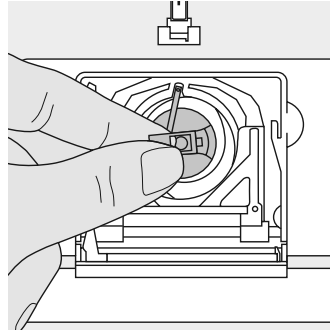
Beim Spulen mit dem stehenden Garnrollenhalter (S. 15) muss die Geschwindigkeit eventuell angepasst werden.

Spulenkapsel



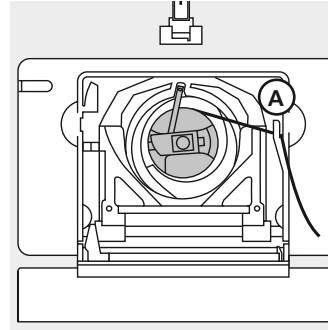
Spulenkapsel herausnehmen

- Nadel hochstellen
- Hauptschalter auf «0»
- Klappdeckel des Nähcomputers öffnen
- Klappe der Spulenkapsel fassen
- Spulenkapsel herausnehmen



Spulenkapsel in den Greifer einsetzen

- Spulenkapsel an der Klappe halten
- Finger der Spulenkapsel zeigt nach oben
- Kapsel einsetzen bis sie einrastet



Unterfadenabschneider

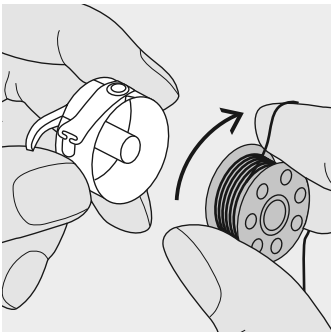
- Spulenkapsel einsetzen
- Faden über den Fadenabschneider **A** ziehen
- Faden wird abgeschnitten
- Klappdeckel schliessen

Hinweis:

Der Unterfaden muss nicht heraufgeholt werden, da die Unterfadenmenge für den Nähbeginn ausreicht.

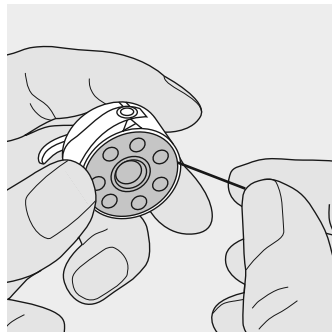
Bitte Sicherheitshinweise beachten!

Spule einlegen



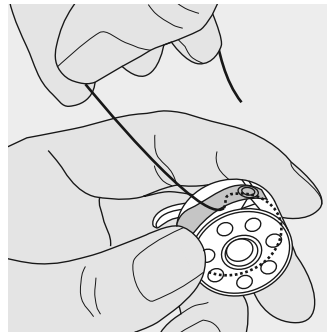
Spule einlegen

Die Spule so einlegen, dass der Faden im Uhrzeigersinn aufgespult ist.



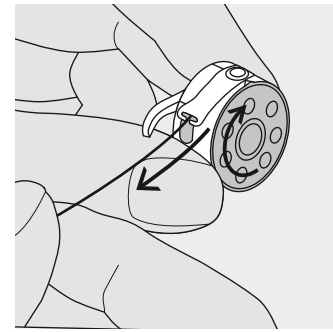
Faden in den Schlitz legen

Den Faden von rechts in den Schlitz hineinziehen.



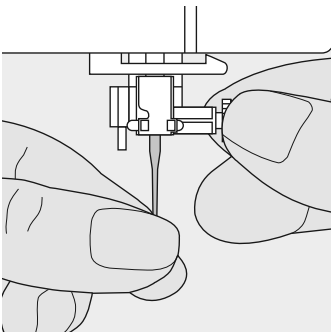
Faden unter die Feder ziehen

Faden nach links unter die Feder ziehen, ...



... bis er im T-förmigen Schlitz am Ende der Feder liegt.
Die Spule muss sich im Uhrzeigersinn drehen.

Nadel wechseln



Nadel herausnehmen

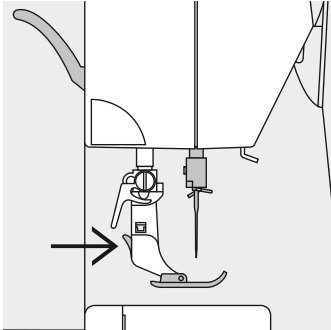
- Nadel hochstellen
- Hauptschalter auf «0»
- Nähfuß senken
- Befestigungsschraube lösen
- Nadel nach unten ziehen

Nadel einsetzen

- Flache Seite des Kolbens nach hinten
- Nadel bis zum Anschlag nach oben schieben
- Befestigungsschraube festziehen

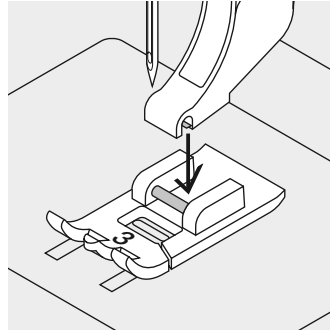
Bitte Sicherheitshinweise beachten!

Nähfuss-Sohle wechseln



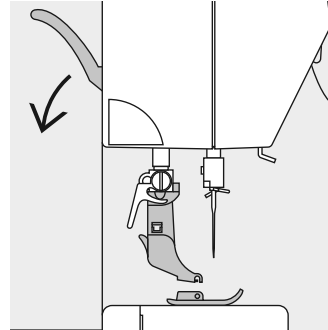
Nähfuss-Sohle wechseln

- Nadel und Schaft hochstellen
- Hauptschalter auf «0»
- Knopf am Nähfusschaft drücken = Nähfuss-Sohle wird ausgeklinkt



Nähfuss-Sohle befestigen

- Die Nähfuss-Sohle unter den Schaft legen, so dass der Querstift unter der Öffnung des Schaftes liegt



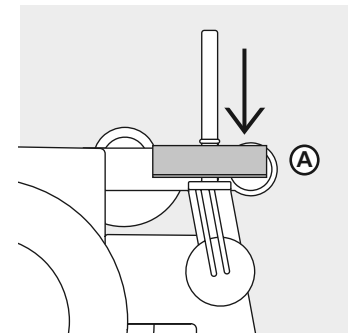
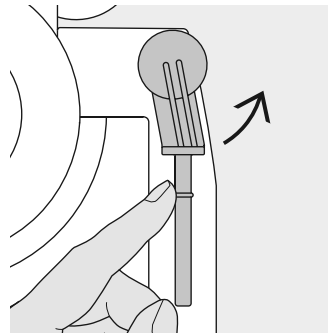
- Befestigungshebel nach unten drücken; die Sohle klinkt ein

Bitte Sicherheitshinweise beachten!

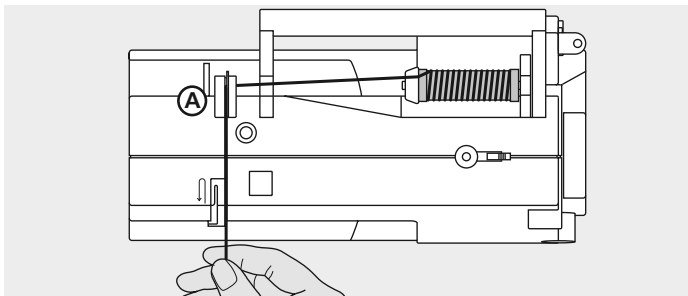
Zusätzlicher Garnrollenhalter

Drehbarer stehender Garnrollenhalter

- befindet sich auf der Rückseite hinter dem Handrad
- ist unerlässlich zum Nähen mit mehreren Fäden, z.B. für Doppelnadelarbeiten usw.
- zum Nähen den Stift nach oben bis zum Anschlag drehen
- bei grossen Fadenspulen ist der Schaumstoffteller **A** aufzustecken, damit die Spule genügend Halt hat



Oberfaden einfädeln



Fadenspule einlegen

- Nadel und Nähfuß hochstellen
- Hauptschalter auf «0»
- Nähfaden auf den Garnrollenhalter stecken
- passende Fadenablaufscheibe aufstecken (Durchmesser der Fadenspule = Grösse der Fadenablaufscheibe)
- Faden festhalten und in hintere Fadenführung **A** ziehen
- nach vorn durch den Schlitz in die Oberfadenspannung ziehen

Faden nach unten

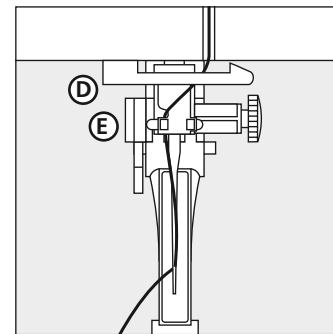
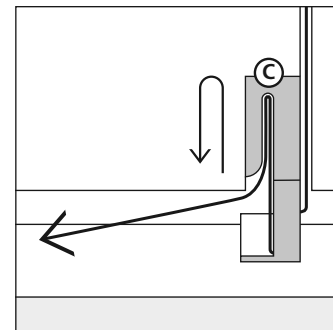
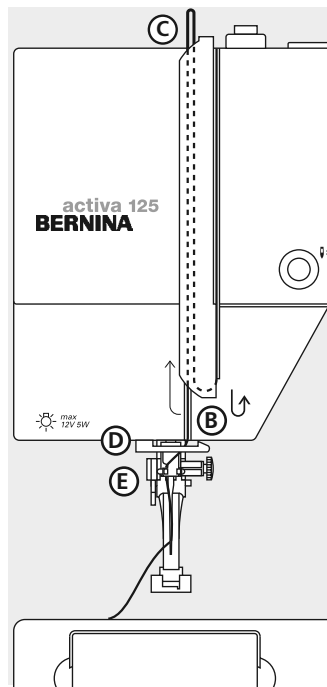
Faden rechts der Fadenhebelabdeckung entlang nach unten um den Punkt **B** ziehen

Faden nach oben

Faden links der Abdeckung nach oben um Punkt **C** (Fadenhebel) in Pfeilrichtung ziehen

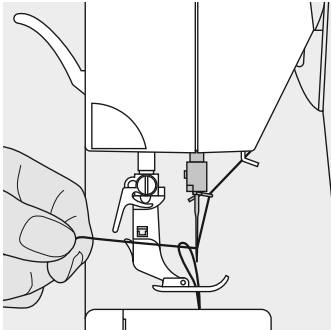
Faden nach unten

Faden nach unten in Fadenführungen **D** und **E** ziehen



Bitte Sicherheitshinweise beachten!

Unterfaden heraufholen



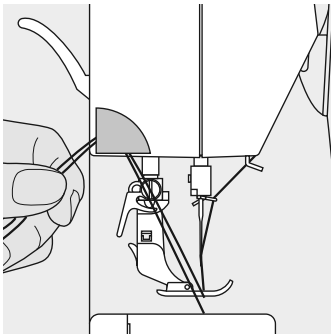
Unterfaden heraufholen

- Oberfaden halten
- einen Stich nähen
- am Oberfaden ziehen, bis der Unterfaden im Stichloch sichtbar wird
- Ober- und Unterfaden durch den Schlitz an der Nähfuß-Sohle nach hinten legen
- über den Fadenabschneider ziehen

Hinweis:

Der Unterfaden muss nur bei speziellen Arbeiten heraufgeholt werden. Ansonsten genügt die Unterfadenmenge für den Nähbeginn, wenn der Unterfadenabschneider benutzt wird.

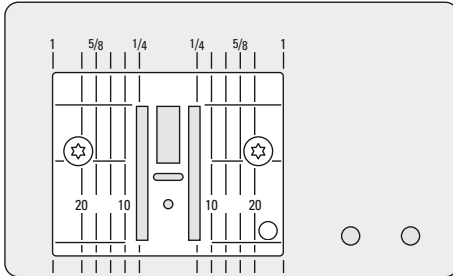
Fadenabschneider



Fadenabschneider am Ständerkopf

- Ober- und Unterfaden von vorn nach hinten über den Fadenabschneider nach unten ziehen
- Fäden lösen sich beim ersten Stich automatisch

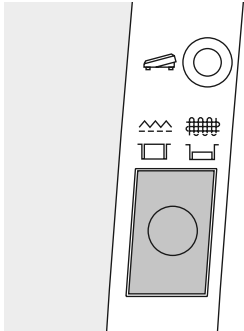
Stichplatte



Markierungen auf der Stichplatte

- die Stichplatte ist mit Längsmarkierungen in mm und inch versehen
- mm-Bezeichnungen sind vorn ablesbar
- inch-Bezeichnungen sind hinten ablesbar
- die Längsbezeichnungen beziehen sich auf den Abstand von der Nadel (Nadelposition Mitte) bis zur Markierung
- die mm- oder inch-Angaben sind nach rechts und nach links bezeichnet
- sie dienen als Hilfe beim Nähen von Nähten, zum genauen Absteppen usw.
- Quermarkierungen sind hilfreich zum Nähen von Ecken usw.

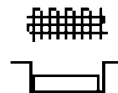
Transporteur



Drucktaste unterhalb des Handrades

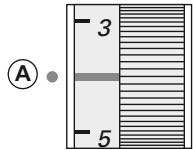


Drucktaste bündig mit Gehäuse = Transporteur auf Nähen



Drucktaste gedrückt = Transporteur ist versenkt
 • für Näharbeiten, die von Hand geführt werden
 (Stopfen, Freihandsticken, Freihandquiltten)

Fadenspannung



Grundeinstellung

- die rote Markierung am Fadenspannungsverstellrad stimmt mit der Markierung **A** überein
- für normale Näharbeiten muss die Fadenspannung nicht verändert werden
- für spezielle Näharbeiten kann die Fadenspannung mit dem Verstellrad dem Material angepasst werden

Fadenspannung lösen

Einstellungen am Verstellrad von 3 bis 1

Fadenspannung verstärken

Einstellungen am Verstellrad von 5 bis 10

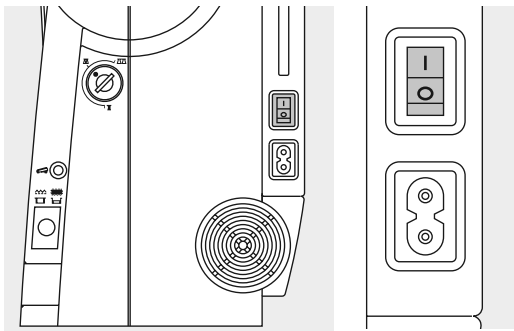
In der Fabrik wird die Fadenspannung optimal eingestellt. Dafür werden sowohl in der Spule wie auch als Oberfaden Metrosenefäden der Stärke 100/2 (Firma Arowa Mettler, Schweiz) eingesetzt.

Beim Verwenden von anderen Näh- oder Stickfäden können Abweichungen in der optimalen Fadenspannung entstehen. Deshalb ist es unter Umständen nötig, die Fadenspannung dem Nähgut und dem gewünschten Stichmuster anpassen zu können.

Beispiel:

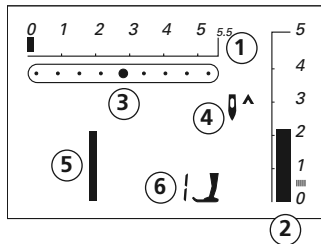
	Spannung	Nadel
Metallfaden	ca. 3	90
Monofil	ca. 2–4	80

Allgemeine Bedienungshinweise



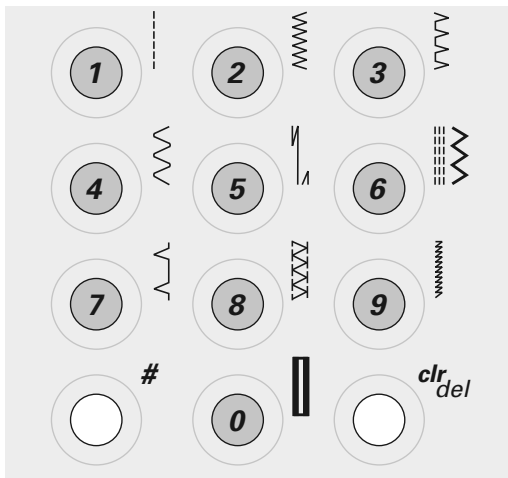
Nähcomputer einschalten

- Hauptschalter auf «1»
- der Nähcomputer ist nach dem Einschalten sofort nähbereit



Auf dem Bildschirm erscheint

- 1 Stichbreite, Grundeinstellung blinkt (immer sichtbar)
- 2 Stichlänge, Grundeinstellung blinkt (immer sichtbar)
- 3 Nadelposition (9 Möglichkeiten)
- 4 Nadelstopp oben/unten (stoppt generell oben)
- 5 Stichnummer 1 (Geradstich)
- 6 Nähfußnummer 1 (zeigt passenden Nähfuß für gewählten Stich an)



Stichmuster* wählen

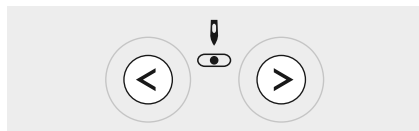
- Stichmuster 1–10:
entsprechende Taste drücken; Stichnummer und Grundeinstellung von Stichlänge und Stichbreite werden im Bildschirm angezeigt
Achtung: mit Taste 0 wird Stichnummer 10 (Wäscheknopfloch) gewählt
- Stichmuster 11–20:
#-Taste drücken und entsprechende Stichnummer eingeben

* Stichübersicht siehe S. 25



Stichbreiten verändern

- linke Taste drücken = der Stich wird schmaler
- rechte Taste drücken = der Stich wird breiter
- die Grundeinstellung des gewählten Sticks ist immer sichtbar, sie blinkt



Nadelposition verstellen

- linke Taste drücken = die Nadel wird nach links verschoben
- rechte Taste drücken = die Nadel wird nach rechts verschoben



Stichlängen verändern

- linke Taste drücken = die Stichlänge wird kürzer
- rechte Taste drücken = die Stichlänge wird länger

Funktionen

Eine Funktion ist ...

aktiviert, wenn ihr Symbol auf dem Bildschirm erscheint.

deaktiviert, wenn das Symbol im Bildschirm nicht mehr angezeigt wird.



Rückwärtsnähen

temporär:

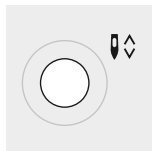
- Taste drücken
- Rückwärtsnähen des Stiches solange die Taste gedrückt wird (Stichlänge max. 3 mm)

Anwendungen:

- Programmieren von Knopflochlängen
- Programmieren der Stopfprogrammlänge
- Umschalten im Geradstich-Vernähprogramm (Stich Nr. 5)
- manuelles Vernähen (Nahtanfang/Nahtende)

permanent:

- Taste zweimal kurz hintereinander drücken
- der Nähcomputer näht den angewählten Stich permanent rückwärts
- Rückwärtsnähen beenden: Taste einmal drücken



Nadelstopp-Verstellung

In der Grundeinstellung zeigt der Pfeil nach oben.

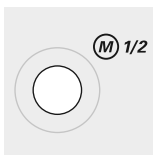
- Taste drücken
- im Bildschirm zeigt der Pfeil nach unten = der Nähcomputer stoppt mit eingestochener Nadel
- Taste für Nadelstopp wieder drücken
- im Bildschirm zeigt der Pfeil nach oben = der Nähcomputer stoppt mit Nadelposition oben

Hinweis: Taste etwas länger drücken = die Nadel wird automatisch hoch oder tief gestellt.



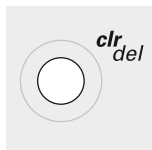
Raute-Taste (#-Taste)

Taste für das Anwählen von Stichmustern (siehe S. 21)



1/2 Motorengeschwindigkeit

- Taste drücken = der Nähcomputer näht mit halber Motorengeschwindigkeit
- nochmaliges Drücken der Taste = der Nähcomputer näht mit voller Motorengeschwindigkeit



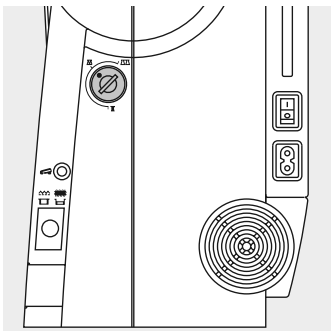
clr/del (clear/delete)

- Taste drücken = die Grundeinstellung wird zurückgeholt
- zugeschaltete Funktionen werden gelöscht

Ausnahmen:

- Nadelstopp unten/oben
- 1/2 Motorengeschwindigkeit

Balance



Der Nähcomputer wird getestet und optimal eingestellt, bevor er das Werk verlässt. Test mit zwei Lagen Cretonne-Stoff und Metrosenefaden 100/2 der Fa. Arowa Mettler, Schweiz.

Verschiedene Stoffe, Fäden und Einlagen können die programmierten Stichmuster im

Nähcomputer so beeinflussen, dass diese Muster entweder nicht mehr schliessen oder übereinander genäht werden (d.h. zu weit oder zu eng genäht werden).

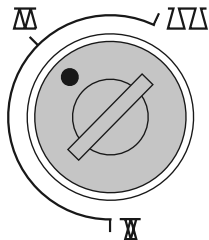
Mit der Balance können diese Abweichungen korrigiert und damit die Stichmuster optimal

an das zu verarbeitende Material angepasst werden.

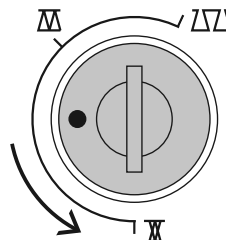
Anwendung:
Nutzstiche, z.B. Wabenstich in Jersey, Dekorstiche, Knopflöcher usw.



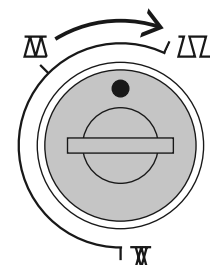
Hinweis:
Nach dem Nähen mit verstellter Balance, diese unbedingt auf Normalstellung zurückstellen!



Normalstellung

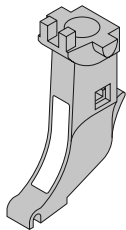


Stiche zusammenschieben
(Stichlänge verkürzen)

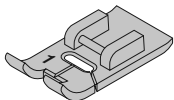


Stiche auseinanderziehen
(Stichlänge verlängern)

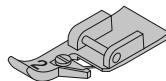
Nähfuss-Sortiment (Snap-on Sohlen)



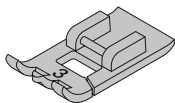
Näh-Sohle-Schaft
für Snap-on Sohlen



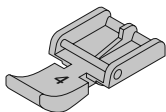
1 Rücktransport-Sohle
Nutz- und Dekorstiche



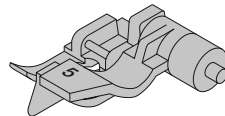
2 Overlock-Sohle
Overlocknaht
Overlocksäum
Nähte umnähen



3 Knopfloch-Sohle
Knopflöcher mit und ohne
Garneinlage
Kräuseln mit Garn und
Gummifaden



4 Reissverschluss-Sohle
Reissverschluss einnähen



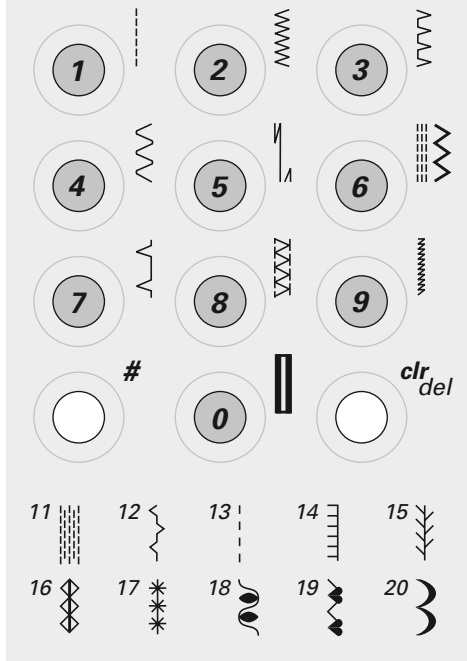
5 Blindstich-Sohle
Blindsäum
Kantensteppen

Stichübersicht

Nutzstiche

- 1 Geradstich
- 2 Zickzackstich
- 3 Vari-Overlock
- 4 Bogennaht
- 5 Vernähprogramm
- 6 Dreifach Gerad- und Zickzackstich
- 7 Blindstich
- 8 Doppel-Overlock
- 9 Super-Stretchstich
- 10 Wäscheknopfloch
- 11 Stopfprogramm
- 12 Kräuselstich

activa 125



Quilt- und Dekorstiche

- 13–15 Quiltstiche
- 16–20 Dekorstiche

Stiche: Eine Auswahl



1 Geradstich

Für nicht elastische Stoffe; alle Geradsticharbeiten



2 Zickzackstich

Zickzackarbeiten wie Umnähen, Gummiband und Spitzen annähen



3 Vari-Overlock

Für feine Jerseys; elastische Overlocknaht und elastischer Saum



4 Bogennaht

Für die meisten Materialien; Stopfen mit Bogennaht, Stoffflicken, Kanten verstärken usw.



5 Vernähprogramm

Für alle Stoffarten; zum Vernähen von Nahtanfang und Nahtende bei Nähten mit Geradstichen



6 Dreifach Gerad- und Zickzackstich

Für strapazierfähige Nähte in festen Materialien



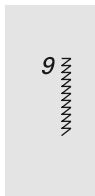
7 Blindstich

Für die meisten Stoffarten; Blindsaum; Muschelsaum in weichen Jerseys und feinen Stoffen; Ziernaht



8 Doppel-Overlock

Für Strickstoffe aller Art; Overlocknaht = Nähen und Versäubern in einem Arbeitsgang



9 Super-Stretchstich

Für hochelastische Materialien; hochelastische offene Naht für Bekleidung aller Art

**10 Wäscheknopfloch**

Für feine bis mittelschwere Materialien; Blusen, Kleider, Hosen, Bettwäsche usw.

**11 Stopfprogramm**

Automatisches Stopfen feiner bis mittlerer Gewebe

**12 Kräuselstich**

Für die meisten Materialien; Gummifaden einziehen, Fugennaht (= Stoffkanten aneinanderstossend)

Geradstich



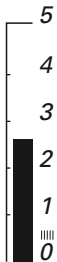
- Stichwahl: **Geradstich Nr. 1**
 Nadel: **Stärke und Typ entsprechend Stoff (vgl. S. 42)**
 Faden: **Baumwolle/Polyester**
 Transporteur: **oben (Nähposition)**
 Nähfuß: **Rücktransportfuss Nr. 1**

Geradstich (A)

Der Nähcomputer ist nach dem Einschalten sofort nähbereit (Geradstich)

Bildschirmanzeige

- Stichmusterwahl Nr. 1
- Nähfußanzeige Nr. 1
- Grundeinstellung für den Geradstich
- Grundeinstellung ist immer sichtbar (blinkt)



Stichlänge verändern (B)

Stichlänge kann während des Nähens verändert werden:

- ⓪ Stichlänge verkürzen
- Ⓜ Stichlänge verlängern



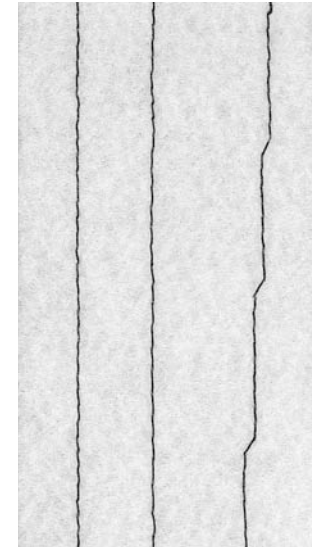
Nadelposition verschieben (C)

- ⏪ 4 Positionen nach links
- ⏩ 4 Positionen nach rechts
- jeder Knopfdruck bewegt die Nadel um eine Position



Vernähen mit der Rückwärtstaste (vgl. S. 22)

- Taste drücken = der Nähcomputer näht rückwärts
- Taste loslassen = der Nähcomputer näht vorwärts



A **B** **C**

- A** Geradstich in vor-programmierter Länge von 2,25 mm
- B** Geradstich mit veränderter Stichlänge
- C** Geradstich mit veränderter Nadelposition

Vernähprogramm



Stichwahl: **Vernähprogramm Nr. 5**
 Nadel: **Größe und Typ entsprechend Stoff (vgl. S. 42)**
 Faden: **Baumwolle/Polyester**
 Transporteur: **oben (Nähposition)**
 Nähfuß: **Rücktransportfuss Nr. 1**

Vernähprogramm

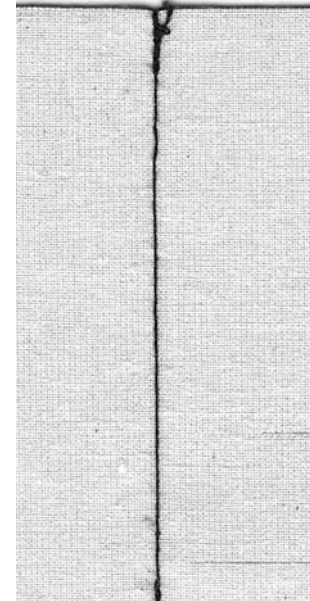
- für alle Materialien
- Vernähen von Nahtanfang und Nahtende
- Rückwärtsstiche sind exakt auf der Nählinie

Nähbeginn

- Nähcomputer vernäht automatisch beim Nähbeginn (5 Stiche vorwärts, 5 Stiche rückwärts)
- Fortsetzung mit einer Geradstichnaht vorwärts

Nähende

- Vernähtaste am Ständerkopf kurz drücken = Nähcomputer vernäht automatisch (5 Stiche rückwärts, 5 Stiche vorwärts)
- automatischer Stopp am Ende des Vernähprogramms



Zickzackstich



- Stichwahl: **Zickzackstich Nr. 2**
 Nadel: **Stärke und Typ entsprechend Stoff (vgl. S. 42)**
 Faden: **Baumwolle/Polyester**
 Transporteur: **oben (Nähposition)**
 Nähfuß: **Rücktransportfuss Nr. 1**

Zickzackstich

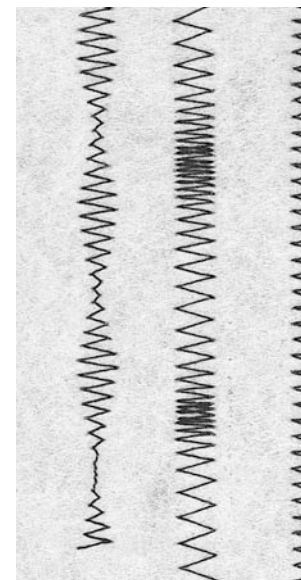
- für alle Materialien,
- zum Versäubern von Kanten,
- für dekorative Arbeiten

Raupennaht

- dichter, kurzer Zickzackstich (Stichlänge 0,5–0,7 mm)
- Raupennaht für Applikationen, zum Sticken usw.

Kanten umnähen (C)

- Kantenversäuberung für die meisten Stoffarten
- Stoffkante in der Mitte des Nähfusses führen
- Nadel sticht auf der einen Seite ins Nähgut, auf der anderen Seite ins Leere
- Zickzack nicht zu breit, Stichlänge nicht zu lang wählen
- Kante soll flach liegen und sich nicht einrollen
- für feines Nähgut Stopffaden verwenden



A **B** **C**

- A** Zickzackstich mit veränderter Stichbreite
B Zickzackstich mit veränderter Stichlänge
C Kantenversäuberung mit Zickzackstich

Blindsaum



- Stichwahl: **Blindstich Nr. 7**
 Nadel: **Stärke und Typ entsprechend Stoff (vgl. S. 42)**
 Faden: **Baumwolle/Polyester**
 Transporteur: **oben (Nähposition)**
 Nähfuß: **Blindstichfuß Nr. 5**

Blindsaum

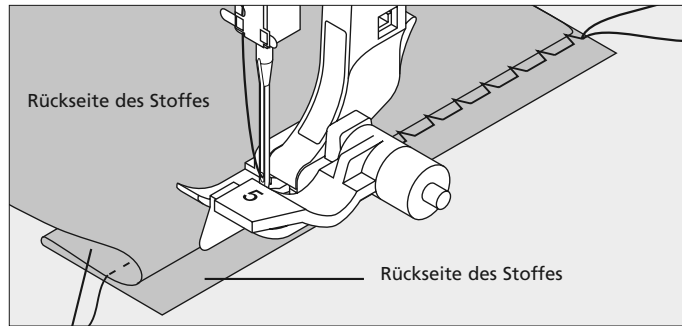
für «unsichtbare» Säume in mittelschweren bis schweren Stoffen aus Baumwolle, Wolle, Mischfasern

Vorbereitung

- Saumkante versäubern
- Saum falten und heften
- die Näharbeit falten, dass die versäuberte Kante auf der rechten Seite liegt (siehe Abbildung)
- unter den Nähfuß legen mit der gefalteten Saumkante gegen das Führungsblech des Fusses schieben

Nähen

- die Nadel soll die Stoffkante nur anstechen (wie beim Nähen von Hand)
- je nach Stoffqualität Stichbreite anpassen
- nach ca. 10 cm den Blindsaum auf beiden Stoffseiten nochmals kontrollieren, evtl. Stichbreite erneut anpassen



Vorderseite des Stoffes



TIPP

Feineinstellung der Stichbreite

Bruchkante regelmäßig dem Führungsblech des Fusses entlang führen = Einstiche sind gleichmäßig tief

Stopfprogramm



Stichwahl: **Stopfprogramm Nr. 11**
 Nadel: **Stärke und Typ entsprechend Stoff (vgl. S. 42)**
 Faden: **Stopffaden**
 Transporteur: **oben (Nähposition)**
 Nähfuss: **Rücktransportfuss Nr. 1**

Schnelles Stopfen von dünnen Stellen oder Rissen

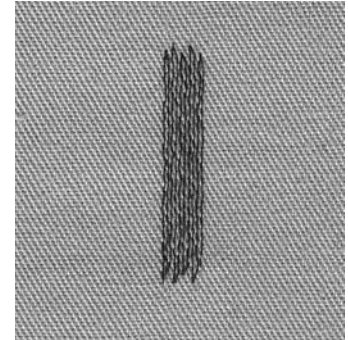
Ersetzen von beschädigten Fäden

Stopfen mit Rücktransportfuss Nr. 1 (Stichzahl-Automatik)

- Nadel links oberhalb der schadhaften Stelle einstechen
- erste Länge nähen und den Nähcomputer anhalten
- Rückwärtstaste drücken: Länge ist programmiert
- Stopfprogramm fertig nähen; der Nähcomputer hält automatisch an
- Programmierung löschen mit «clr/del»-Taste

Grosse Stopfffläche:

- die Stopfstelle kann durch Verschieben des Nähgutes in der Länge und in der Breite vergrößert werden



TIPP

Rissverstärkung

feinen Stoff unterlegen
 oder feinen Aufklebestoff
 unterkleben

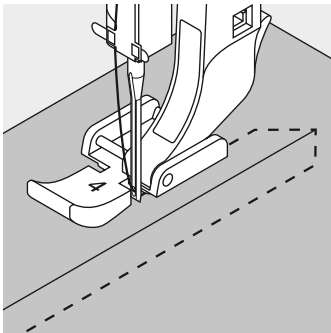
Vorbereitung

feine Materialien in einen
 Stopfrahmen* spannen, um
 das Zusammenziehen zu
 verhindern

* Der Stopfrahmen ist als
 Sonderzubehör erhältlich.

Reissverschluss

- Stichwahl: **Geradstich Nr. 1**
 Nadel: **Stärke und Typ entsprechend Stoff (vgl. S. 42)**
 Faden: **Baumwolle/Polyester**
 Transporteur: **oben (Nähposition)**
 Nähfuß: **Reissverschlussfuß Nr. 4**
 Nadelposition: **ganz rechts oder ganz links**

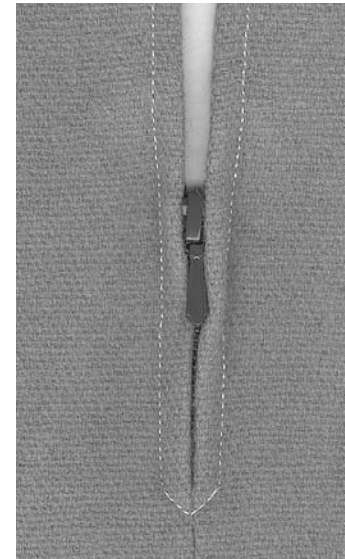


Vorbereitung

- Reissverschluss heften
- Stoffkanten stossen über der Mitte des Reissverschlusses aneinander

Nähen

- Reissverschluss beidseitig von unten nach oben einnähen, parallel zur Stoffkante
- Nadelposition einmal ganz nach rechts, einmal ganz nach links verschieben
- der Nähfuß läuft ausserhalb der Zahnreihe des Reissverschlusses
- die Nadel nahe der Zahnreihe entlangführen



TIPP

Reissverschluss-Schlitten kann nicht übernäht werden

- Reissverschluss schliessen; bis ca. 5 cm vor den Schlitten nähen
- Nadel einstechen, Nähfuß heben, Reissverschluss öffnen, Nähfuß senken, fertig nähen

Transport beim Nähanfang

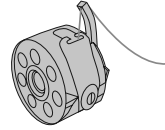
Fäden am Nähanfang gut festhalten = evtl. Nähgut daran leicht nach hinten ziehen (nur wenige Stiche)

Reissverschlussband oder Stoff sind dicht gewoben oder hart

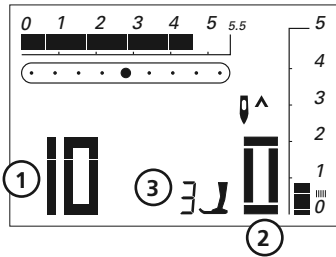
verwenden Sie für ein gleichmässigeres Stichbild eine Nadel der Stärke 90–100

Manuelles Knopfloch

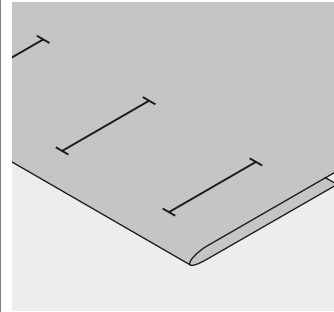
Knopflocher sind praktische Verschlüsse, welche auch zu dekorativen Zwecken verwendet werden können.



Knopflochstich Nr. 10 wählen;
auf dem Bildschirm erscheint:



- 1 Knopflochnummer
- 2 Knopflochsymboll (blinkt)
- 3 Nähfußanzeige



Knopflöcher bezeichnen

- Knopflochlängen am jeweils gewünschten Ort bezeichnen

Hinweis:

Nach dem Nähen der Knopflöcher Balance wieder in Normalstellung bringen!

Fadenspannung der Knopflöcher

- den Unterfaden in den Kapselring einfädeln = stärkere Fadenspannung unten
- dadurch wirkt die Knopflocher auf der oberen Stoffseite leicht gewölbt; das Knopfloch ist schöner
- Garneinlage verstärkt und verschönert das Knopfloch (S. 36, 37)

Nähprobe

- Probeknopfloch immer auf einem Stück des Originalstoffes nähen
- gleiche (Klebe-)Einlage wie im Original verwenden
- Knopfloch in der gleichen Stoffrichtung nähen (Längs- oder Querrichtung)
- Knopfloch aufschneiden
- Knopf durch das Knopfloch schieben
- wenn nötig, Länge des Knopflochs korrigieren

Korrekturen

- Raupenbreite verändern = Stichbreite verändern
- Stichlängenveränderung wirkt auf beide Knopflocher (dichter oder weiter)

Balance

Beim manuellen 6-Stufen-Knopfloch wirkt sich die Balance auf beide Raupen gleichzeitig aus, da beide Raupen in der gleichen Richtung genäht werden.



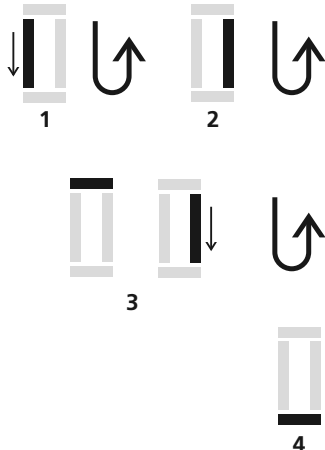
Stichwahl: **Wäscheknopfloch Nr. 10**
 Nadel: **Stärke und Typ entsprechend Stoff (vgl. S. 42)**
 Faden: **Baumwolle/Polyester**
 Transporteur: **oben (Nähposition)**
 Nähfuß: **Knopflochfuß Nr. 3**

Vorbereitung

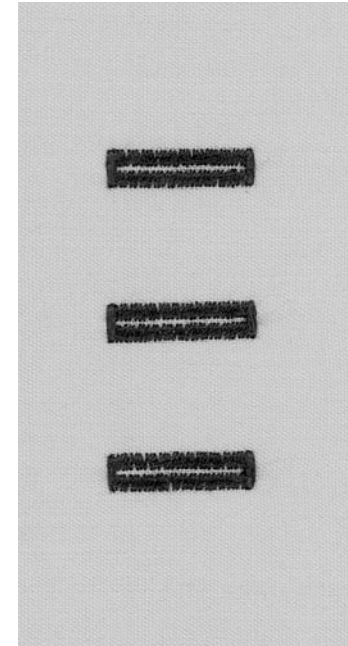
- Knopfloch wählen (Stich Nr. 10)
- auf dem Bildschirm erscheint die Knopflochnummer (10), Fussempfehlung Nr.3 und das Knopflochsymbol (die erste Stufe blinkt)
- Unterfaden in den Finger der Spulenkapsel einfädeln (vgl. S. 34)

Manuelles Wäscheknopfloch nähen

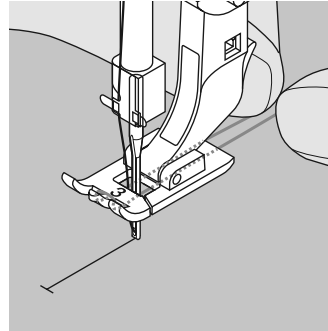
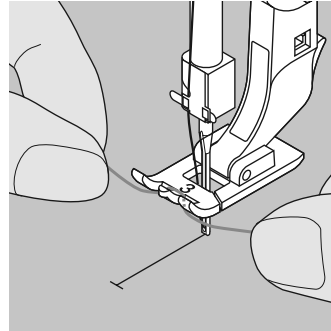
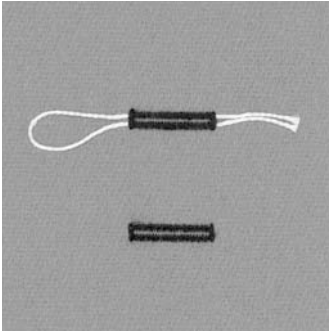
Beide Knopflochraupen werden in der gleichen Richtung genäht. Auf dem Bildschirm blinkt jeweils die aktive Stufe.



- 1 Raupe bis zur Längenmarkierung vorwärts nähen; den Nähcomputer anhalten
 - Rückwärtstaste drücken
- 2 Geradstiche rückwärts nähen, den Nähcomputer auf der Höhe des ersten Stiches (Knopflochbeginn) anhalten
 - Rückwärtstaste drücken
- 3 Riegel oben und zweite Raupe nähen, den Nähcomputer anhalten
 - Rückwärtstaste drücken
- 4 Riegel unten und Vernähstiche nähen



Knopfloch mit Garneinlage



Garneinlage

- die Garneinlage verstärkt und verschönert das Knopfloch
- die Garnschlinge liegt im fertig genähten Knopfloch am beanspruchten Ende (= Knopfannähstelle)
- Nähgut entsprechend unter den Nähfuss legen

Ideale Garneinlage

- Perlgarn Nr. 8
- starker Handnähfaden
- feines Häkelgarn

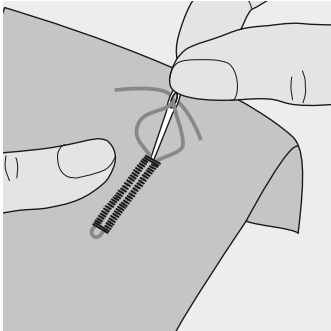
Einhängen des Garnes im Nähfuss Nr. 3

- Nadel beim Knopflochbeginn einstechen
- Knopflochfuss steht oben
- Einlegarn über dem mittleren Steg des Knopflochfusses (vorn) einhängen

- beide Garnenden unter dem Fuss nach hinten ziehen (je ein Garn in jede Rille der Sohle)
- Knopflochfuss senken

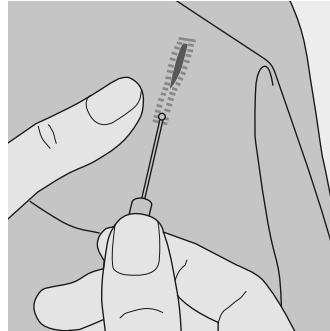
Nähen

- Nähen des Knopflochs in gewohnter Weise, ohne das Einlegarn zu halten
- das Einlegarn wird durch die Knopflochraupen übernäht



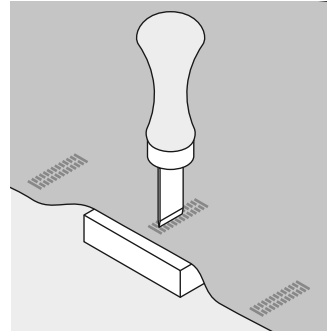
Garneinlage fixieren

- Garnschlinge nachziehen, bis die Schlinge im Riegel verschwindet
- Garnenden auf die Rückseite ziehen (mit Handnähadel)
- verknoten oder vernähen



Knopfloch aufschneiden mit Pfeiltrenner

- mit dem Rücken des Pfeiltrenners die Schnittspalte einkerben
- das Knopfloch mit dem Pfeiltrenner von beiden Enden zur Mitte hin aufschneiden

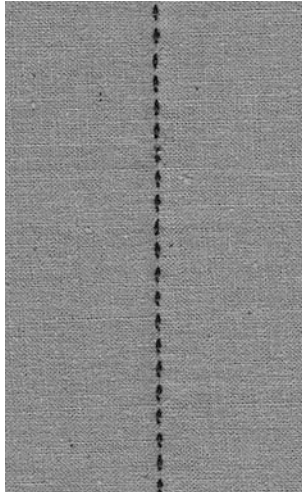


Knopflochmesser (Spezialzubehör)

- Knopfloch auf Holzstück legen
- Knopflochmesser in die Mitte des Knopflochs stellen
- Knopflochmesser von Hand oder mit dem Hammer nach unten drücken

Quiltstich/Handstich

	Stichwahl:	Quiltstich Nr. 13
	Nadel:	Stärke und Typ entsprechend Stoff (vgl. S. 42)
	Oberfaden:	Monofil-Faden
	Unterfaden:	Stickfaden
	Transporteur:	oben (Nähposition)
	Nähfuß:	Rücktransportfuß Nr. 1



Quiltstich/Handstich

für alle Materialien und Arbeiten, die «handgenäht» aussehen sollen

Nähprobe

Unterfaden muss heraufgezogen werden

1 Stich ist sichtbar (Unterfaden),

1 Stich ist unsichtbar (Monofil) = Handsticheffekt

Oberfadenspannung

je nach Stoff = Oberfadenspannung erhöhen (6–9)

Balance

evtl. Stich mit der Balance anpassen

Nähen

Quiltstich ist in jeder Nadelposition nähbar



TIPP

Perfekte Ecke

- Nadelstopp unten dazu-schalten, Arbeit drehen
- beim Drehen darauf achten, dass der Stoff nicht verzogen wird

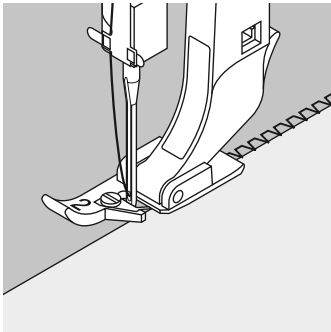
Monofilfaden reißt

- Nähgeschwindigkeit reduzieren
- Oberfadenspannung etwas lösen

Vari-Overlocknaht



- Stichwahl: **Vari-Overlockstich Nr. 3**
 Nadel: **Stärke und Typ entsprechend Stoff (vgl. S. 42)**
 Faden: **Baumwolle/Polyester**
 Transporteur: **oben (Nähposition)**
 Nähfuss: **Overlockfuss Nr. 2**
Rücktransportfuss Nr. 1



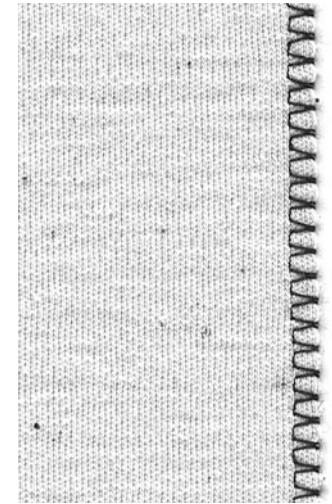
Der Overlockfuss Nr. 2 ist ein für Overlockstiche speziell entwickelter Fuss. Durch den Steg dieses Fusses wird genügend Faden in den Stich gearbeitet und somit die Elastizität des Stiches gewährleistet.

Geschlossene Naht

Elastische Naht in feiner, weicher Maschenware, wie Seidenjersey, Tricot usw.

Nähen

- Steg des Overlockfusses der Schnittkante entlang führen
- der Stich läuft entlang der Stoffkante und über den Steg des Nähfusses



TIPP

Maschenware

neue Nähmaschinennadel verwenden, um feine Maschen nicht zu beschädigen

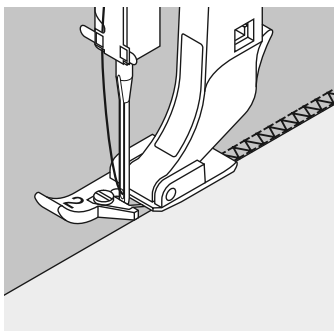
Nähen von elastischen Stoffen

wenn nötig eine Stretchnadel (130/705 H-S) verwenden = Nadel «rutscht» neben dem Faden in den Stoff

Doppel-Overlocknaht



- Stichwahl: **Doppel-Overlockstich Nr. 8**
 Nadel: **Stärke und Typ entsprechend Stoff (vgl. S. 42)**
 Faden: **Baumwolle/Polyester**
 Transporteur: **oben (Nähposition)**
 Nähfuß: **Overlockfuss Nr. 2**
Rücktransportfuss Nr. 1



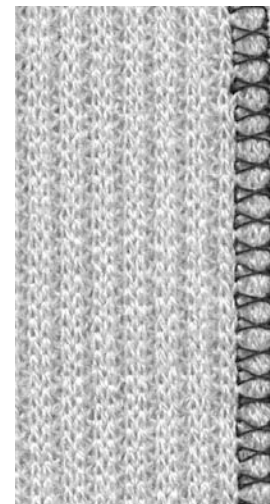
Der Overlockfuss Nr. 2 ist ein für Overlockstiche speziell entwickelter Fuss. Durch den Steg dieses Fusses wird genügend Faden in den Stich gearbeitet und somit die Elastizität des Stiches gewährleistet.

Geschlossene Naht

Overlocknaht in lockerer Maschenware und für Quernähte in Strickstoffen

Nähen

Steg des Overlockfusses der Schnittkante entlang führen



TIPP

Maschenware

neue Nähmaschinennadel verwenden, um feine Maschen nicht zu beschädigen

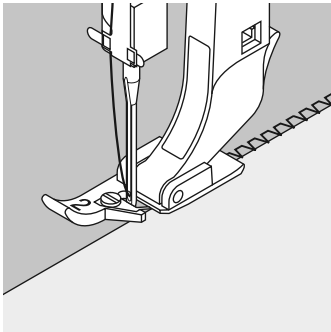
Nähen von elastischen Stoffen

wenn nötig eine Stretchnadel (130/705 H-S) verwenden = Nadel «rutscht» neben dem Faden in den Stoff

Bündchen mit Overlocknaht



- Stichwahl: **Vari-Overlockstich Nr. 3**
 Nadel: **Stärke und Typ entsprechend Stoff (vgl. S. 42)**
 Faden: **Baumwolle/Polyester**
 Transporteur: **oben (Nähposition)**
 Nähfuss: **Overlockfuss Nr. 2**
Rücktransportfuss Nr. 1



Der Overlockfuss Nr. 2 ist ein für Overlockstiche speziell entwickelter Fuss. Durch den Steg dieses Fusses wird genügend Faden in den Stich gearbeitet und somit die Elastizität des Stiches gewährleistet.

Bündchen mit Overlocknaht

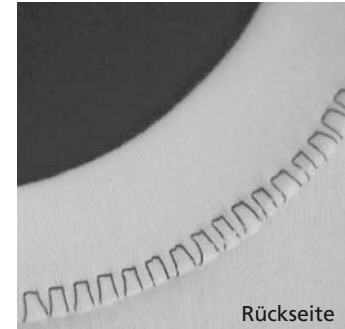
für alle feinen Jerseyarten aus Baumwolle, Synthetik- und Mischfasern

Vorbereitung

- Bündchenstreifen zur Hälfte bügeln
- Schnittkanten des Bündchens an die Halsausschnittkante stecken, Vorderseite aussen

Nähen

- Vari-Overlockstich über die Schnittkanten nähen
- Steg des Overlockfusses den Schnittkanten entlang führen
- der Stich läuft entlang der Stoffkante und über den Steg des Nähfusses



Rückseite



Vorderseite



TIPP

Nadelstopp unten

grosse Hilfe beim Nachfassen des Bündchens um Rundungen zu nähen (Hals/Armloch)

Wichtiges rund um die Nähmaschinennadel

Nähcomputer, Nadel und Faden

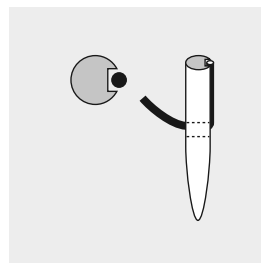
Ihr **BERNINA** Nähcomputer hat das Nadelsystem 130/705H

Nadel und Faden

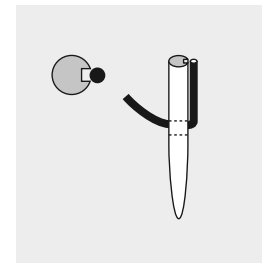
Handelsübliche Nadelstärken sind Nr. 70 bis Nr. 120.

Je feiner die Nadel, desto niedriger die Nummer. Welche Nadel zu welchem Faden passt, ist aus der Tabelle ersichtlich.

Nadel	70	80	90	100	110–120
Stopffaden	●	●			
Stickfaden		●			
Nähfaden Baumwolle merc.		●	●		
Nähfaden synthetisch		●	●		
Nähfaden grob Baumwolle merc. synthetisch			●	●	
Knopflochfaden für Ziersteppnähte (Cordonnet)				●	●



Nadel und Faden passen
Der Faden legt sich beim Nähen in die lange Rille der Nadel.



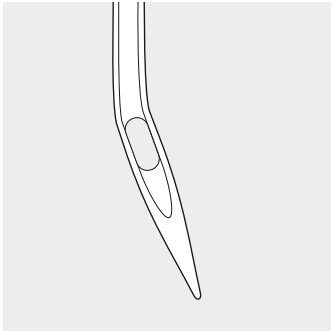
Nadel und Faden passen nicht
Die Nadel ist zu fein, der Faden findet in der Rille keinen Platz. Es entstehen Fehlstiche.

Nadel und Nähgut

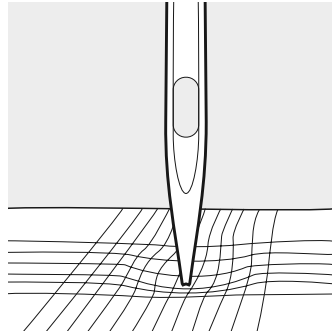
Zustand der Nadel

Die Nadel muss einwandfrei sein.

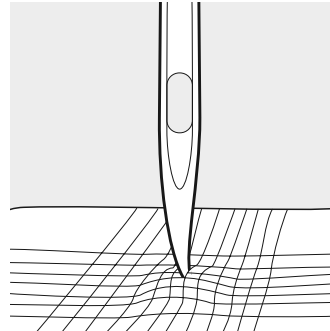
Nähschwierigkeiten entstehen bei beschädigten Nadeln.



Krumme Nadel



Stumpfe Nadel



Nadelspitze mit Häkchen

Spezielle Materialien sind mit der entsprechenden Spezialnadel einfacher zu verarbeiten.
Die verschiedenen Nähmaschinennadeln erhalten Sie im **BERNINA** Fachgeschäft.

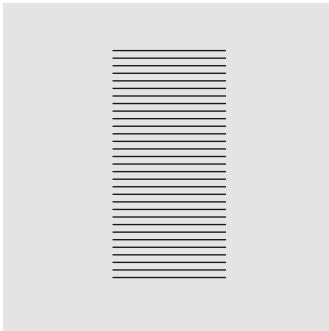
Nadel	Bezeichnung	Nadelspitze	Verwendung	
Standardnadel	130/705 H	Normale Spitze, wenig gerundet	Universalnadel für feinmaschige Synthetikgewebe, feines Leinen, Chiffon, Batist, Organdy, Wollstoff, Samt, Ziernähte, Stickereien	
Spezialnadeln	130/705-SES	Feine Kugelspitze	Feine Maschenware, besonders auch Synthetikgewebe	
	130/705 H-SUK	Mittlere Kugelspitze	Grobmaschige Strickstoffe, Wirkstoffe, Interlock, u.s.w.	
	130/705 H-S	Mittlere Kugelspitze	Spezielle Stretchnadel, besonders gut für empfindliche Stretch- und Wirkstoffe	
	130/705 H-J	Sehr schlanke Spitze	Berufskleidung, schwere Leinenstoffe, Blue Jeans, feines Segeltuch; durchdringt dichtes Material	
	130/705 H-LR + H-LL	Schneidespitze	Alle Lederarten, Kunstleder, Plastik, Folien, Wachstuch	
Doppelnadel	130/705 H ZWI	Nadelabstand: 1,6 / 2,0 / 2,5 3,0 / 4,0	Sichtsäum in elastischen Stoffen, Biesen, Dekoratives Nähen	
Drillingsnadel	130/705 H DRI	Nadelabstand: 2,5 / 3,0	Dekoratives Nähen	
Schwertnadel	130/705 H HO	Breite Nadel	Hohlsaum in feinen Materialien	

Transporteur und Stofftransport

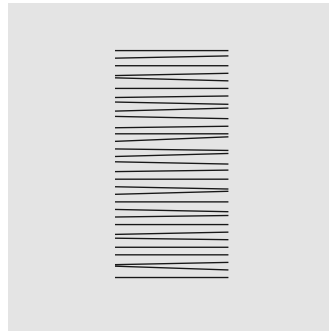
Transporteur und Stichtlänge

Bei jedem Stich bewegt sich der Transporteur um einen Schritt. Die Länge des Schrittes hängt von der gewählten Stichtlänge ab. Bei sehr kurzer Stichtlänge sind die Schritte extrem klein. Der Stoff gleitet nur langsam unter dem Nähfuß, auch bei vollem Näh-tempo, z.B. Knopflöcher und Raupennaht wird mit sehr kurzer Stichtlänge genäht.

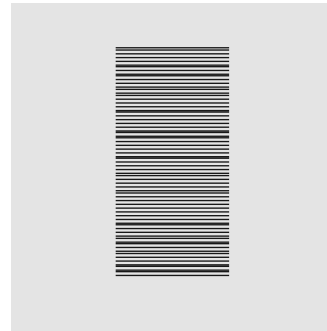
Wichtig



Nähgut gleichmäßig gleiten lassen!

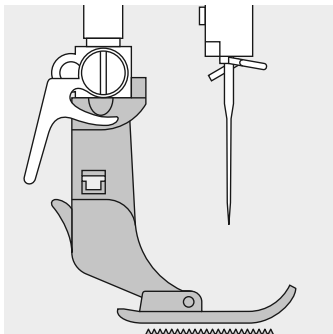


Ziehen oder stossen verursacht «Lücken»

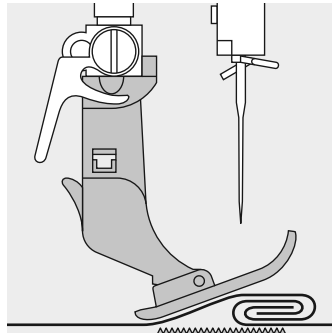


Zurückhalten verursacht «Knoten»

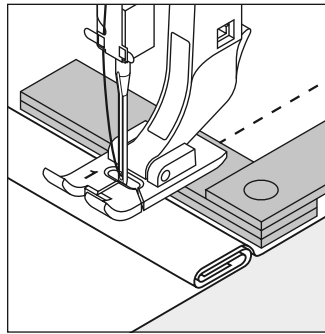
Transporteur und Stofftransport mit Höhenausgleichsplättchen



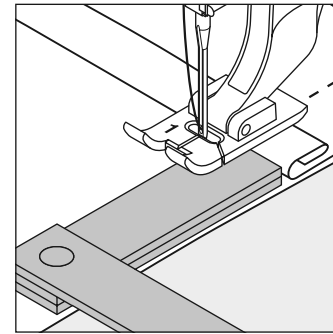
Der Transporteur kann nur normal arbeiten, wenn der Nähfuß waagrecht aufliegt.



Wenn der Nähfuß an einer dicken Nahtstelle «schräg» steht, kann der Transporteur nicht in den Stoff greifen. Das Nähgut staut.

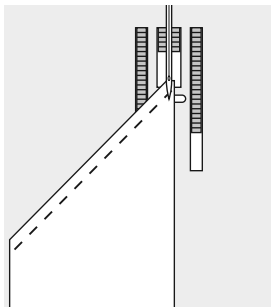


Nahthöhe ausgleichen
mit Hilfe von Höhenausgleichsplättchen: ein oder mehrere Plättchen hinter die Nadel legen oder

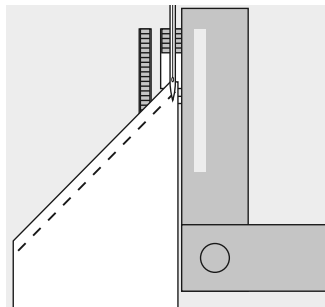


auf der rechten Seite des Nähfußes bis dicht an die Nadel legen. Nähen bis der ganze Nähfuß die dicke Nahtstelle passiert hat, Plättchen entfernen.

Dickes Nähgut: Transporteur und das Nähen von Ecken



Beim Nähen von Ecken wird das Nähgut schlecht transportiert, weil nur ein Teil des Nähgutes wirklich auf dem Transporteur liegt.



Legt man seitlich ein oder mehrere Plättchen auf der rechten Seite des Nähfußes bis dicht an die Kante des Nähgutes, wird der Stoff gleichmäßig transportiert.

Reinigen

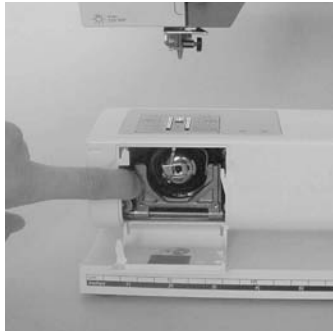
Wenn der Nähcomputer in einem kalten Raum aufbewahrt wird, diesen ca. 1 Stunde vor Gebrauch in einen warmen Raum stellen.



Reinigen

Fadenrückstände unter der Stichplatte und um den Greifer von Zeit zu Zeit entfernen.

- Hauptschalter auf «0» und Netzstecker ziehen
- Nähfuß und Nadel entfernen
- Klappdeckel am Freiarm öffnen
- Stichplatte mit Hilfe des Winkelschlüssels (Torx klein) wegnehmen
- mit dem Pinsel reinigen
- Stichplatte wieder einsetzen



Greifer reinigen

- Hauptschalter auf «0» und Netzstecker ziehen
- Spulenkapsel herausnehmen
- Auslösehebel nach links drücken
- Verschlussbügel mit dem schwarzen Greiferbahndeckel herunterklappen
- Greifer herausnehmen
- Greiferbahn reinigen, keine spitzen Gegenstände verwenden
- Greifer einsetzen, wenn nötig, am Handrad drehen, bis Greifertreiber links steht
- Greiferbahndeckel und Verschlussbügel schliessen, Auslösehebel muss einrasten
- Zur Kontrolle Handrad drehen
- Spulenkapsel einsetzen

Bildschirm und Nähcomputer reinigen

- mit weichem, leicht feuchtem Tuch



! WARNUNG
Vor dem Reinigen oder Warten den Netzstecker ziehen

Ölen

Dieser Nähcomputer ist mit dem neu entwickelten LM-Greifersystem (Low Mass) ausgerüstet. Durch diese Neuentwicklung erübrigt sich das Ölen des Systems. Sollten die Teile trotzdem geölt werden, zuerst auf einem Probenmaterial nähen, um allfällige Verschmutzungen des Nähgutes zu vermeiden.

Hinweis:

Zum Reinigen niemals Alkohol, Benzin, Verdüner bzw. ätzende Flüssigkeiten verwenden!

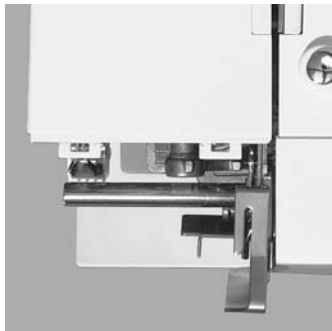
Bitte Sicherheitshinweise beachten!

Nählicht



Glühlampe auswechseln

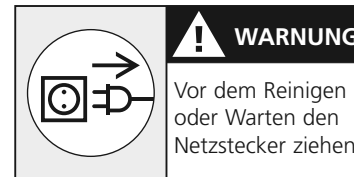
- Hauptschalter auf «0» und Netzstecker ziehen
- Schraube am Ständerkopf lösen



- Frontdeckel entfernen; leicht ausschwenken und nach oben aushängen



- Glühlampe nach unten wegziehen
- neue Glühlampe einsetzen
- Frontdeckel aufsetzen und anschrauben



! WARNUNG

Vor dem Reinigen oder Warten den Netzstecker ziehen

**Glühlampen Typ:
Glassockellampe 12 V 5 W mit
Sockel W 2.1 x 9.5 d**

**Achtung:
Vor dem Auswechseln der
Glühlampe diese erkalten
lassen!**

**Bitte Sicherheitshinweise
beachten!**

Vermeiden und Beheben von Störungen

In den meisten Fällen können Sie die Ursachen für fehlerhaftes Verhalten des Nähcomputers erkennen, wenn Sie folgende Hinweise beachten.

Prüfen Sie ob:

- Ober- und Unterfaden richtig eingefädelt sind
- die Nadel richtig eingesetzt ist
- die Nadelstärke stimmt; siehe Nadel/Fadentabelle S. 42
- ob der Nähcomputer gereinigt ist; Fadenrückstände beseitigen
- die Greiferbahn gereinigt ist
- zwischen den Fadenspannscheiben Fadenreste eingeklemmt sind
- die Spule in der Kapsel gut läuft oder ob Fadenreste eingeklemmt sind

Oberfaden reisst

- Oberfadenspannung zu fest
- minderwertige Nadeln; Nadeln kaufen Sie am besten im **BERNINA** Fachgeschäft
- Nadel stumpf oder krumm
- minderwertiger Faden; Faden mit Knoten, Faden zu alt, ausgetrocknet
- passende Fadenablaufscheibe verwenden
- Stichloch oder Greiferspitze beschädigt; Nähcomputer ins Fachgeschäft bringen

Unterfaden reisst

- Unterfadenspannung zu stark
- Unterfaden klemmt in der Kapsel; Spule ersetzen
- Loch in der Stichplatte von Nadel zerstoßen; muss von Fachperson poliert werden
- Nadel stumpf oder krumm

Fehlstiche

- Falsche Nadel; nur Nadelsystem 130/705H verwenden
- Nadel krumm oder stumpf; nicht richtig eingesetzt; beim

Einsetzen ganz nach oben stossen

- minderwertige schlecht polierte Nadel
- Form der Nadelspitze passt nicht zum Nähgut; wenn nötig, Kugelspitze für Maschenmaterial und Schneidespitze für hartes Leder verwenden

Nadel bricht

- Schraube zum Befestigen der Nadel zu wenig angezogen
- Nähgut wurde nach vorn statt nach hinten unter dem Nähfuss weggezogen
- beim Nähen über dicke Stellen wurde das Nähgut geschoben während sich die Nadel im Stoff befand; Jeansfuss verwenden
- minderwertiger Faden; ungleichmässig gezwirnt oder Faden mit Knoten
- für Informationen über Nadeln siehe S. 42–44

Nahtfehler

- Fadenreste zwischen den Fadenspannscheiben
- Fadenreste unter der Spulenkapselfeder
- Unterfaden ist noch im Finger der Spulenkapselfeder eingefädelt
- falsch eingefädelt; Ober- und Unterfaden kontrollieren
- passende Fadenablaufscheibe verwenden

Nähcomputer läuft nicht oder nur langsam

- Stecker nicht ganz eingesteckt
- Hauptschalter auf «0»
- Nähcomputer kommt aus kaltem Raum
- Spuler noch eingeschaltet

Index

A

Anschiebetisch 11
Ausgewählte Nutztische 28–41

B

Balance 23, 34
Bedienungshinweise 20–23
Beheben von Störungen 49
Bildschirm 20
Blindsaum 31
Bündchen mit Overlocknaht 41

D

Details des Nähcomputers 4–7
Doppel-Overlocknaht 40

E

Einfädeln oben 16

F

Faden, Nadel, Stofftransport 42–46
Fadenabschneider 12, 17
• Fadenabschneider am Ständerkopf 17
Fadenspannung 19

Funktionen /Funktionstasten 22

- 1/2 Motorengeschwindigkeit
- clr/del (clear/delete)
- Nadelstopp-Verstellung
- Raute-Taste (#-Taste)
- Rückwärtsnähen

Fussanlasser 10

G

Garnrollenhalter 15
Geradstich 28
Glühlampe auswechseln 48

H

Höhenausgleichsplättchen 46

K

Kabelanschluss 10
Kantenlineal 11
Knopflöcher 34–37
• Knopfloch mit Garneinlage 36
• Knopflöcher bezeichnen 34
• Knopflochkorrekturen 34
• Manuelles Knopfloch 34
• Wäscheknopfloch 35

M

Manuelles Knopfloch 34
Maschenware 39–41

N

Nadel 42–46
Nadel wechseln 14
Nadel, Faden, Stofftransport 42–46
Nadelposition verstellen 21
Nähen von elastischen Stoffen 39–41
Nähfuss wechseln 15
Nähfüsse 24
• Blindstichfuss Nr. 5
• Knopflochfuss Nr. 3
• Overlockfuss Nr. 2
• Reissverschlussfuss Nr. 4
• Rücktransportfuss Nr. 1
Nähfusslifter 11
Nählicht 48
Nähmaschinennadel 42–44
Netzkabel 10

O

Oberfaden einfädeln 16
Overlocknaht 41

Q

Quiltstich 38

R

Reinigen 47, 48

Reissverschluss 33

S

Sicherheitshinweise 2, 3

Spule einlegen 14

Spulenkapsel 13

Standardzubehör 8

Start-Stopp-Einheit 8

Stichbreiten verändern 21

Stiche 25–27

Stichlängen verändern 21

Stichmuster wählen 21

Stichplatte 18

Stichübersicht 25

Stofftransport, Faden, Nadel 45, 46

Stopfen 32

Stopfprogramm 32

Störungen 49

T

Transporteur 18, 45

U

Unterfaden 12, 17

· heraufholen 17

· spulen 12

Unterfadenabschneider 13

Unterhalt 47, 48

V

Vari-Overlocknaht 39

Vermeiden und Beheben von
Störungen 49

Vernähprogramm 29

W

Wäscheknopfloch 35

Z

Zickzackstich 30

Zubehör 8, 9

Zubehörbox 9

Zusätzlicher Garnrollenhalter 15

4	Details
10	Nähcomputer bereitstellen
20	Bedienungshinweise
24	Nähfüsse
25	Stiche
	Ausgewählte Nutzstiche:
28	• Geradstich
29	• Vernähprogramm
30	• Zickzackstich
31	• Blindsaum
32	• Stopfprogramm
33	• Reissverschluss
34	• Knopflöcher
38	• Quilt/Handstich
39	• Overlockstiche
42	Nadel, Faden, Stofftransport
47	Reinigen, Unterhalt, Störungen
50	Index

Impressum

Satz, Layout, DTP: Silvia Bartholdi
Zeichnungen: Müller-Melzer ID, Kreuzlingen

© copyright 2001 by Fritz Gegauf AG, Steckborn